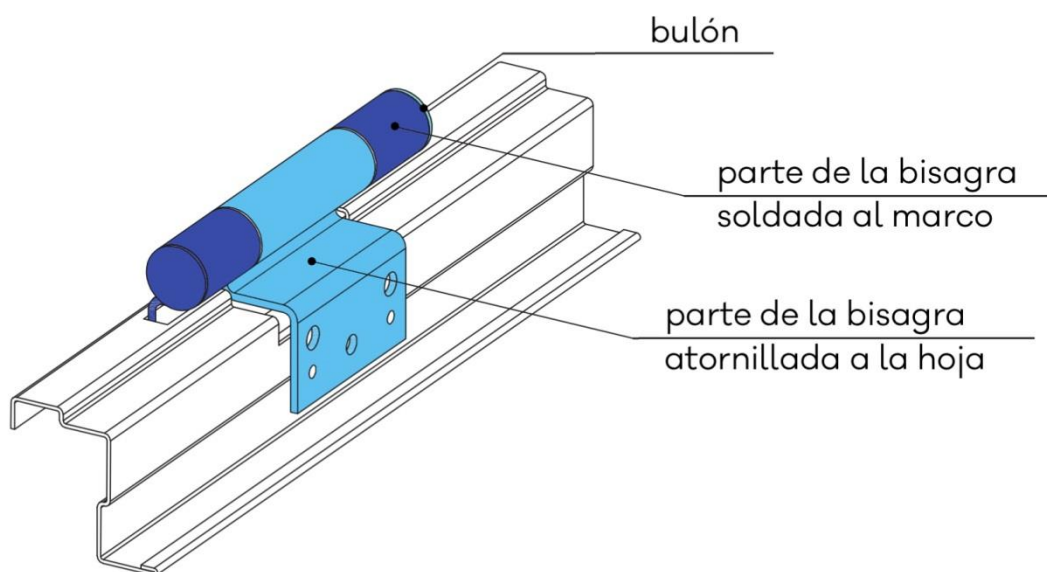


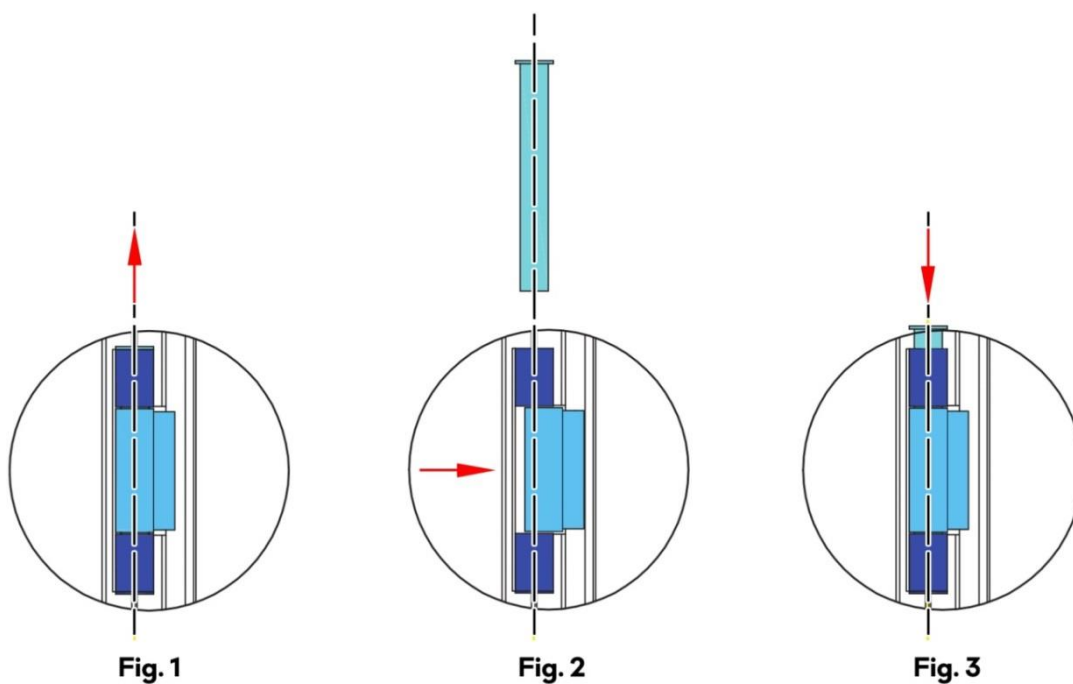
INSTRUCCIONES de MONTAJE

PUERTAS | Ajuste horizontal



Para realizar el ajuste horizontal de la hoja siga los siguientes pasos:

- > Retirar el bulón. Fig. 1.
- > Golpear o doblar la parte de la bisagra atornillada a la hoja en la dirección que indica la flecha, es decir, acercándola a la hoja. Fig. 2.
- > Alinear la bisagra y volver a colocar el bulón. Fig. 3.

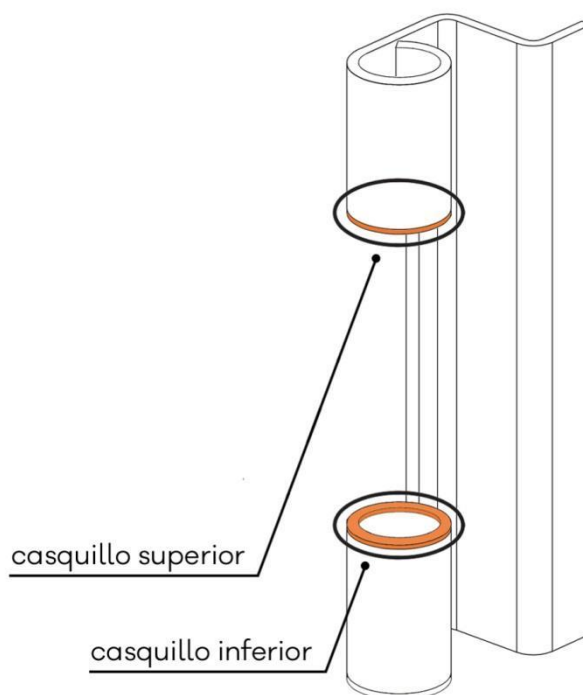


PUERTAS | Ajuste vertical y horizontal

Para elevar la puerta con relación al marco debemos seguir los siguientes pasos:

- > Desmontar el conjunto.
- > Retirar el casquillo superior de la parte de la bisagra que va soldada al marco.
- > Insertar una arandela en la parte inferior.
- > Volver a montar el conjunto.

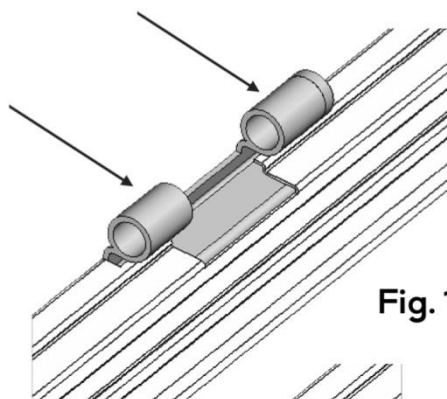
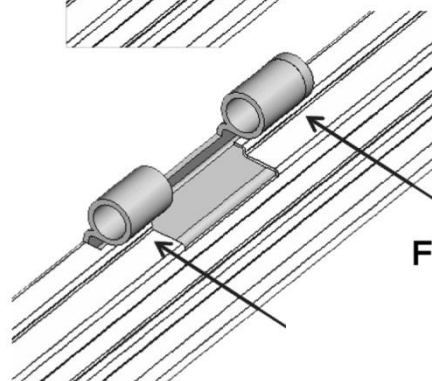
Para hacer descender la puerta con relación al marco retirar entonces el casquillo inferior de la bisagra.



Para desplazar la puerta hacia la derecha primero:

- > Desmontar el conjunto.
- > Golpear ambas partes de la pieza que va soldada al marco en la dirección que indica la Fig. 1.
- > Volver a montar el conjunto.

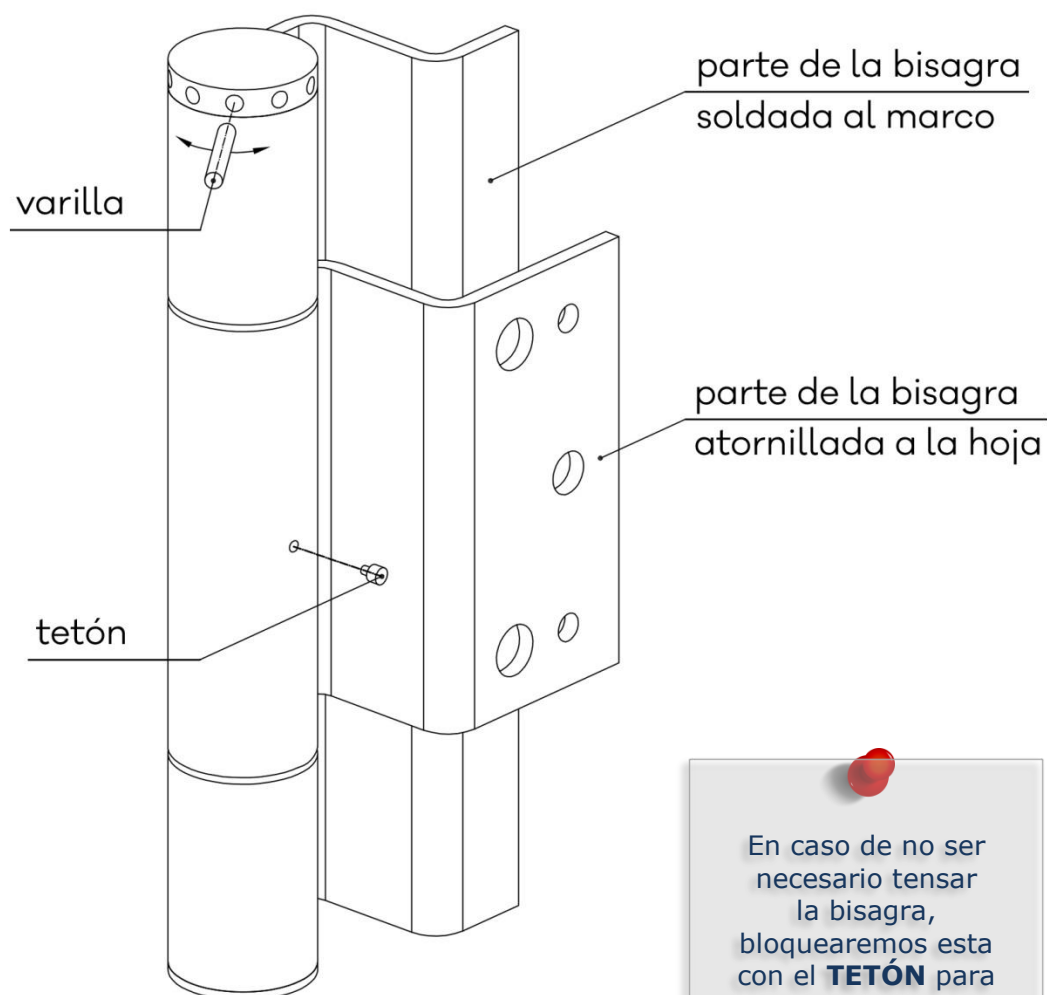
Para desplazar la puerta hacia la izquierda golpear entonces ambas partes de la pieza en la dirección que indica la Fig.2.

**Fig. 1****Fig. 2**

BISAGRAS | Ajuste del muelle tensor

Para proceder al tensado del muelle de la bisagra siga estos sencillos pasos:

- > Introducir la varilla en uno de los agujeros del bulón como se indica en la figura.
- > Girarla hacia la pared.
- > Bloquear la bisagra con el tetón.
- > Repetir el proceso tantas veces como sea necesario.



En caso de no ser necesario tensar la bisagra, bloquearemos esta con el **TETÓN** para evitar la caída del **BULÓN**.

BARRA ANTIPÁNICO | Instalación en hoja activa

Para proceder a la instalación de la barra antipánico en una hoja activa:

> Colocar la puerta en posición horizontal y a continuación colocar la cerradura PANIC, el bombillo y el cuadradillo partido.

> Colocar la placa negra que acompaña a la barra posicionada con el bombillo y paralela al borde de la hoja y marcar la posición de los 4 agujeros de las esquinas.

> Trazar los agujeros del lado opuesto a la cerradura según se indica en el croquis. Prestar atención a las alineaciones y a los agujeros a trazar.

Las marcas se taladrarán con un diámetro de broca en función del sistema de fijación elegido: tornillos de rosca chapa o tuercas remachables.

> Mediante 4 tornillos fijar a la hoja la petaca contraria a la cerradura. Colocar la carcasa de la petaca y fijarla con 2 tornillos

> Fijar la placa de la cerradura con los 2 tornillos inferiores y presentar la petaca con los 2 tornillos superiores.

Presentar la manilla con el tornillo superior a la petaca y con el tornillo inferior a la placa.

Cortar la barra de empuje a medida, colocarla entre las dos petacas y fijarla con los tornillos.

Fijar la petaca y la manilla apretando los tornillos.

Colocar la carcasa de la petaca y fijarla con 2 tornillos y colocar el escudo de vinilo de la manilla y el embellecedor inferior de la placa.

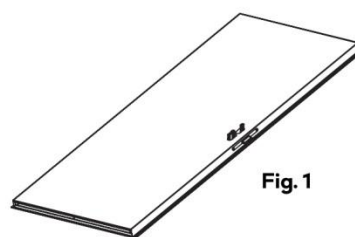


Fig. 1

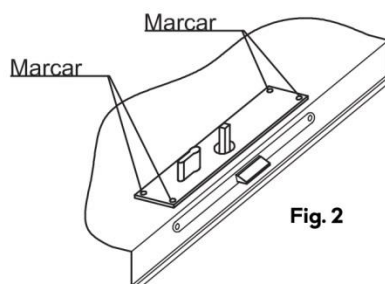


Fig. 2

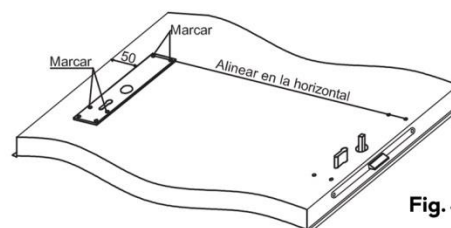


Fig. 3

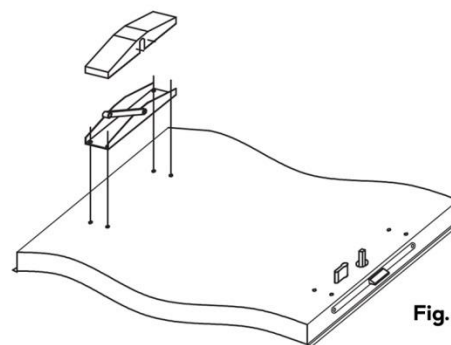


Fig. 4

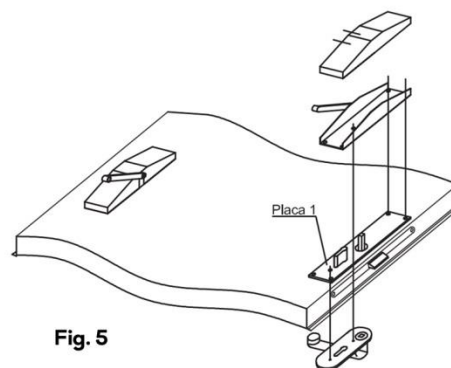


Fig. 5

BARRA ANTIPÁNICO | Instalación en hoja pasiva

Para proceder a la instalación de la barra antipánico en una hoja pasiva:

> Colocar la puerta en posición horizontal y trazar los agujeros de anclaje de las petacas según croquis.

> Trazar los agujeros de anclaje de los pestillos superior e inferior según croquis.

> Fijar los pestillos superior e inferior con 4 tornillos cada uno.

> Fijar la petaca del lado de los pestillos con 4 tornillos.

Fijar las fallebas en la petaca central y marcar la longitud sobrante en los pestillos superior e inferior.

Cortar el sobrante de cada falleba.

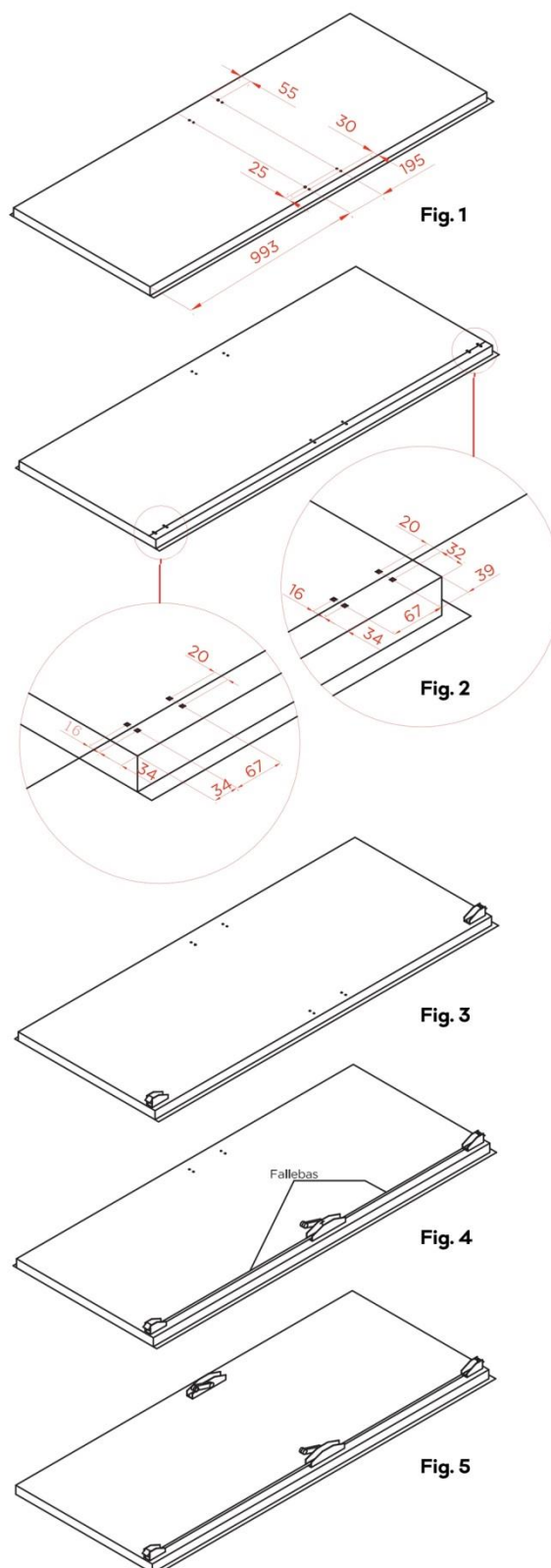
Fijar las fallebas en los pestillos superior e inferior.

> Presentar la petaca del lado de las bisagras.

Cortar la barra de empuje a medida, colocarla entre las dos petacas y fijarla con los tornillos.

Fijar la petaca y la manilla apretando los tornillos.

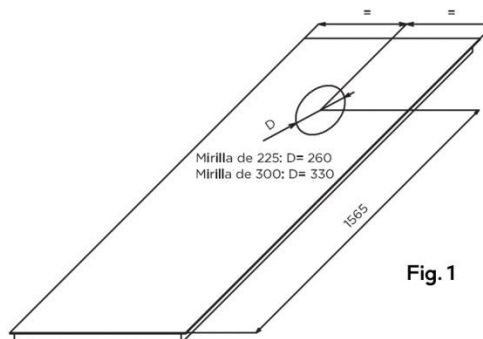
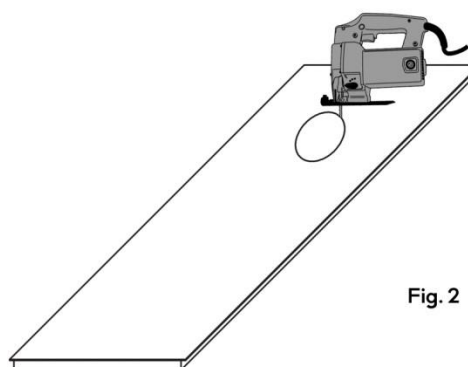
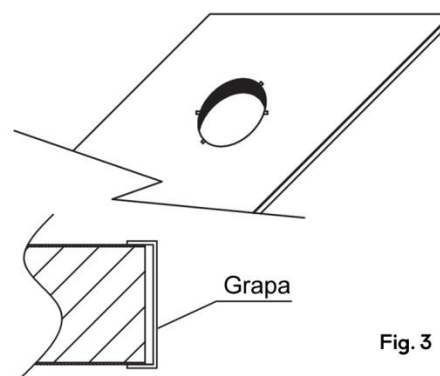
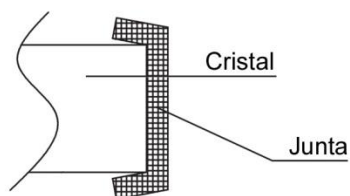
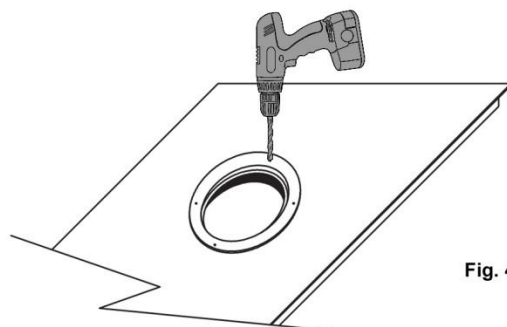
Colocar las carcasas de las petacas y pestillos y fijarlas.



MIRILLA CORTAFUEGO CIRCULAR | Instalación

Para instalar la mirilla circular:

- > Trazar el círculo a cortar centrado en al ancho.
- > Con broca de 6mm hacer un taladro en el borde del trazado para introducir la sierra de calar. Una vez recortado sacar de un golpe el disco cortado a la hoja.
- > Colocar 4 grapas en el agujero según croquis.
- > Presentar el aro sobre la hoja. Marcar los agujeros de fijación de este y taladrarlos. A continuación remachar el aro sobre la hoja.
- > Dar vuelta a la hoja. Colocar la junta cerámica alrededor del cristal doblando el sobrante sobre este.
- > Colocar el cristal en el agujero de la hoja.
- > Presentar el segundo aro sobre la hoja. Marcar los agujeros de fijación de este y taladrarlos. Remachar el aro sobre la hoja.


Fig. 1

Fig. 2

Fig. 3

Fig. 5

Fig. 4

MIRILLA CORTAFUEGO RECTANGULAR | Instalación

Para instalar la mirilla rectangular:

- > Trazar el rectángulo a cortar centrado en el ancho.
- > Con broca de 6mm hacer un taladro en el borde del trazado para introducir la sierra de calar. Una vez recortado sacar de un golpe el rectángulo cortado a la hoja.
- > Colocar 8 grapas en el agujero según croquis.
- > Presentar el marco sobre la hoja. Marcar los agujeros de fijación de este y taladrarlos. A continuación remachar el marco sobre la hoja.
- > Dar vuelta a la hoja. Colocar la junta cerámica alrededor del cristal doblando el sobrante sobre este.
- > Colocar el cristal en el agujero de la hoja.
- > Presentar el segundo marco sobre la hoja. Marcar los agujeros de fijación de este y taladrarlos. Remachar el marco sobre la hoja.

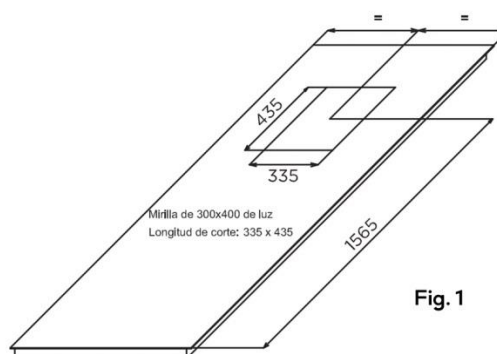


Fig. 1

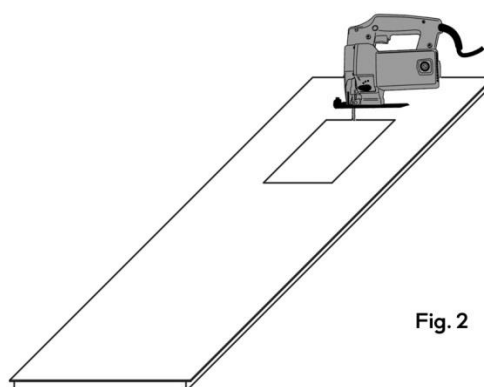


Fig. 2

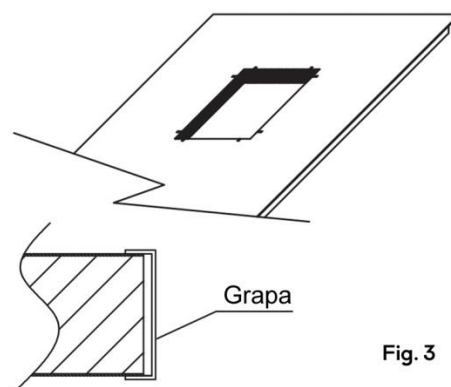


Fig. 3

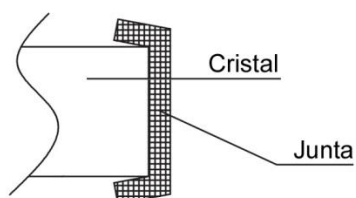


Fig. 5

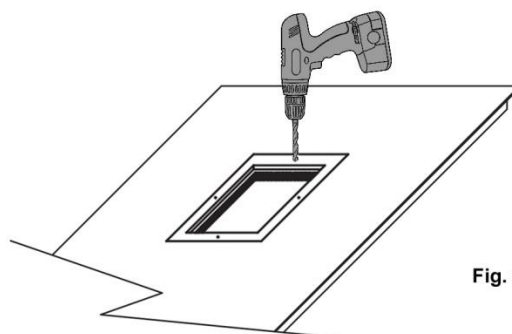


Fig. 4

REJILLA CORTAFUEGO | Instalación

Para instalar la rejilla cortafuego siga los pasos siguientes:

- > Trazar el cuadrado a cortar centrado en el ancho.
- > Con broca de 6mm hacer un taladro en el borde del trazado para introducir la sierra de calar. Una vez recortado sacar de un golpe el cuadrado cortado a la hoja.
- > Colocar 4 grapas en el agujero según croquis.
- > Presentar el embellecedor sobre la hoja. Marcar los agujeros de fijación de este y taladrarlos. A continuación remachar el embellecedor sobre la hoja.
- > Dar vuelta a la hoja. Colocar la rejilla en el agujero de la hoja.
- > Presentar el segundo embellecedor sobre la hoja. Marcar los agujeros de fijación de este y taladrarlos. Remachar el embellecedor sobre la hoja.

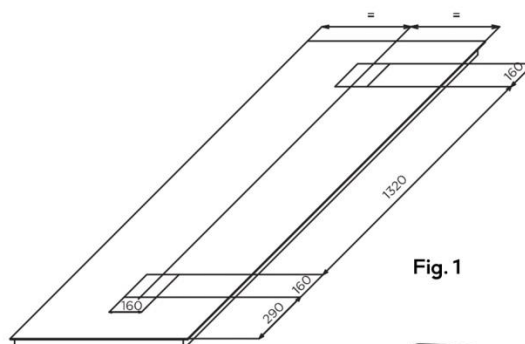


Fig. 1

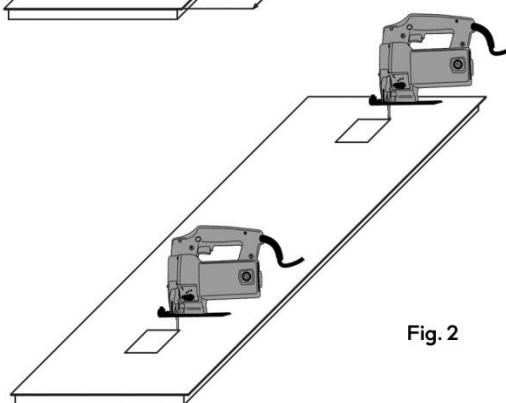


Fig. 2

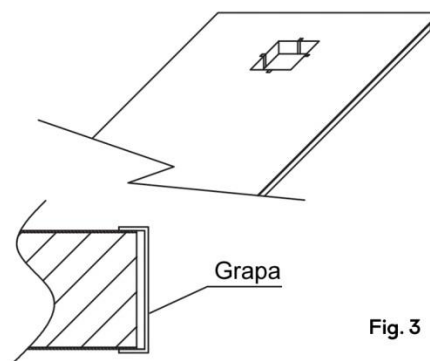


Fig. 3

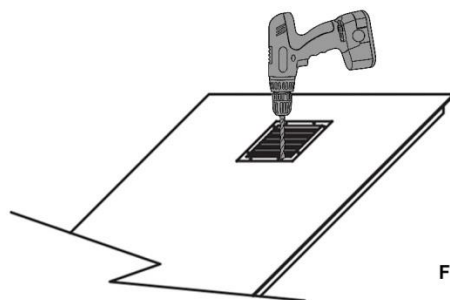
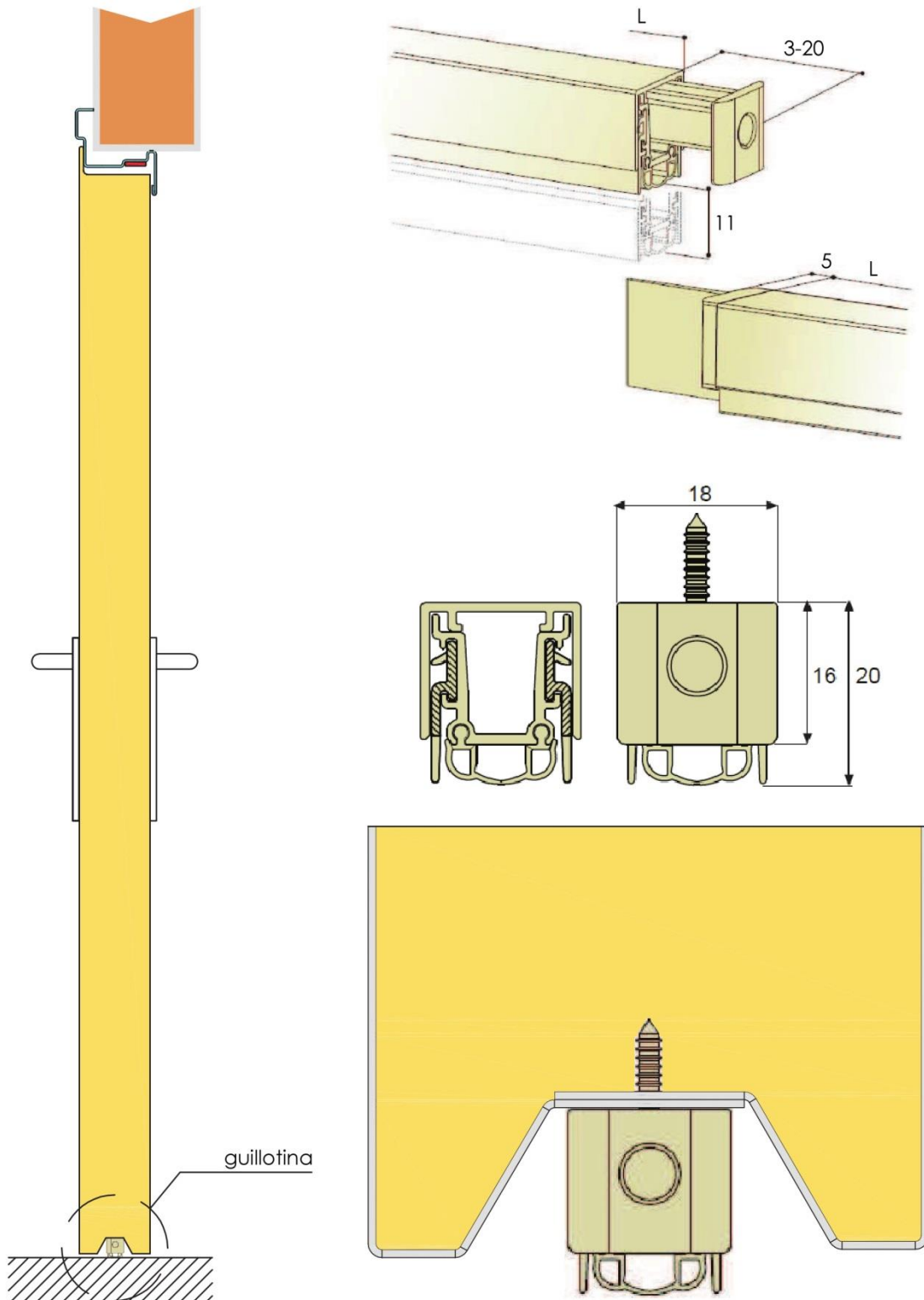


Fig. 4

GUILLOTINA | Instalación



PASACABLES DE ENBUTIR | Instalación

Para la instalación del pasacables:

> Hacer un agujero rectangular según plantilla de 265x25mm en el canto de la hoja a aproximadamente 400mm del extremo inferior.

> Pasar el cable por el interior de la puerta desde el coliso hasta el agujero realizado dejando suficiente longitud de cable en cada extremo para realizar posteriormente la instalación.

> Introducir el extremo del cable por el agujero de la base y fijar esta al canto de la puerta utilizando 2 tornillos de chapa (suministrados).

> Pasar el cable por el interior del muelle cromado y fijar este a la base con 2 tornillos M4 (suministrados).

> Hacer un taladro de 14mm de diámetro en el marco a 232mm de la parte superior de la plantilla.

> Pasar a través de él el cable y atornillar el otro extremo del muelle cromado al marco de la puerta con 2 tornillos de chapa (suministrados).

